

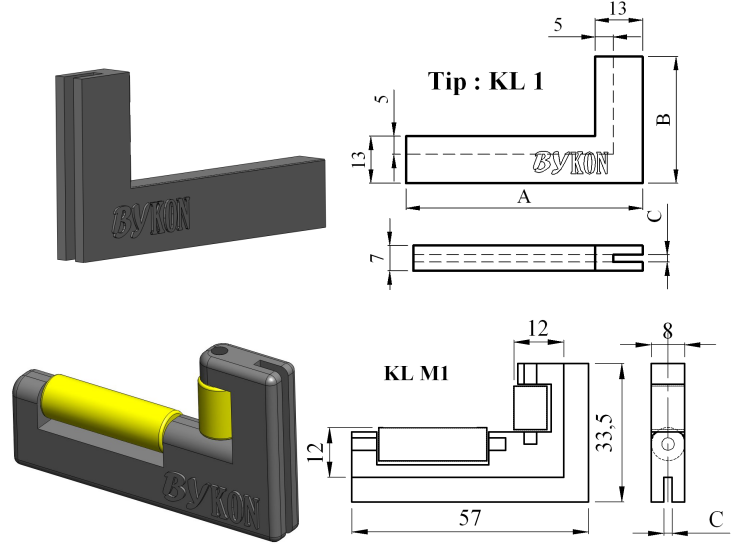
\* Şirket :  
\* Adres :  
\* İlgili Kişi :

\* Email :  
\* Telefon :  
\* Fax :

(\* ) işaretli alanları boş bırakmayınız.

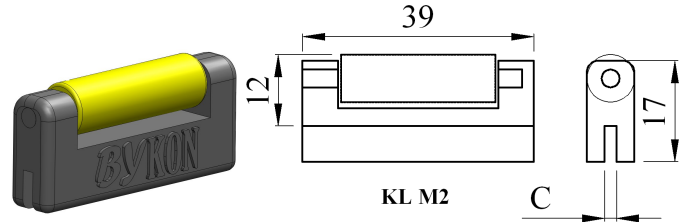
## KIZAK TİPİ

KL 1 .....adet  
KL M1 Piriç makaralı .....adet  
KL M1 Derlin Makaralı .....adet  
KL M2 Piriç makaralı .....adet  
KL M2 Derlin makaralı .....adet  
KL P1 .....adet  
KL P2 .....adet



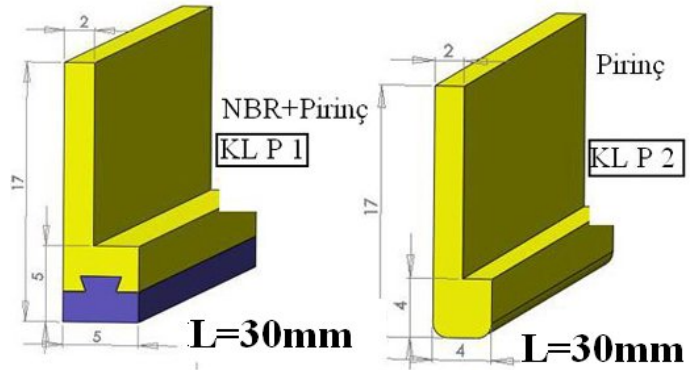
## İLGİLİ KIZAK ÖLÇÜLERİ

A .....mm  
B.....mm  
C.....mm



## STOP PABUÇLARI

STP 1.....adet  
STP 2.....adet  
STP 3.....adet  
STP 4.....adet  
STP 5.....adet



Mlz: NBR/PU